



## ⚠ DANGER / OPOZORILO / OPASNOST / ПРЕДПИСАНИЕ

### HAZARDOUS VOLTAGE

- This equipment must be installed and serviced only by qualified electrical personnel.
- Turn off all power supplying this equipment before working on or inside equipment.
- Always use a properly rated voltage sensing device to confirm power is off.
- Replace all devices, doors, and covers before turning on power to this equipment.
- Maintain electrical clearances between cable and live parts.

### PRESENCE OF MAGNET

- Keep a minimum distance (>4in / 10cm) from medical equipments, inclusive pacemakers and other medical implants.

Failure to follow these instructions will result in death or serious injury.

### NEVARNOST ELEKTRIČNEGA UDARA

- To opremo lahko namešča in vzdržuje le strokovno usposobljena oseba.
- Pred postopkom montaže in vzdrževanjem naprave je potrebno izklopiti električno napajanje in ga vključiti šele po zaključenem postopku.
- Z ustrežno napravo preverite odsotnost napajanja.
- Naprave, dele naprav in zaščitne pokrove menjajte in nameščajte le v brez napetostnem stanju.

**Prisotnost magnetov, naj ne bo v bližini občutljive opreme. Neupoštevanje teh navodil lahko povzroči hude poškodbe ali smrt.**

### OPASAN NAPON

- Ovu opremo smije instalirati i servisirati samo kvalifikovano električarsko osoblje.
- Isključite svako napajanje ove opreme prije rada na unutrašnjem/vanjskom dijelu opreme.
- Uvijek koristite adekvatno deklarisan uređaj za ispitivanje napona za provjeru isključenosti napajanja.
- Namjestite sve uređaje, vrata i poklopce prije ponovnog uključjenja napajanja.

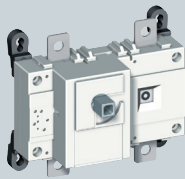
**Prisutnost magnetov, ne stavljajte u blizinu osjetljive opreme. Ne pridržavanje ovih mjera može rezultirati smrtnim ishodom ili ozbiljnim povredama.**

### ОПАСНОЕ НАПРЯЖЕНИЕ

- Монтаж и обслуживание данного оборудования, осуществляется только классифицированным и обученным персоналом.
- Отключите цепи питания данного оборудования перед началом работы с устройством.
- Всегда используйте исправный индикатор для подтверждения отсутствия напряжения питания.
- Перед подачей напряжения питания на данное оборудование установите все необходимые аксессуары.
- Проверьте, отсутствие монтажного инструмента и других металлических предметов которые могут привести к короткому замыканию.
- Соблюдайте минимальное расстояние (> 10cm) от медицинского оборудования, включая кардиостимуляторы и другие медицинские имплантаты.

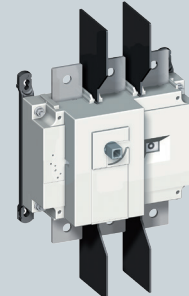
**Несоблюдение этих инструкций может привести к серьезным травмам или даже летальному исходу.**

### 100A to 250A



- ① 004661853\*
- ② 004661854\*
- ③ 004661855\*

### 275A to 400A



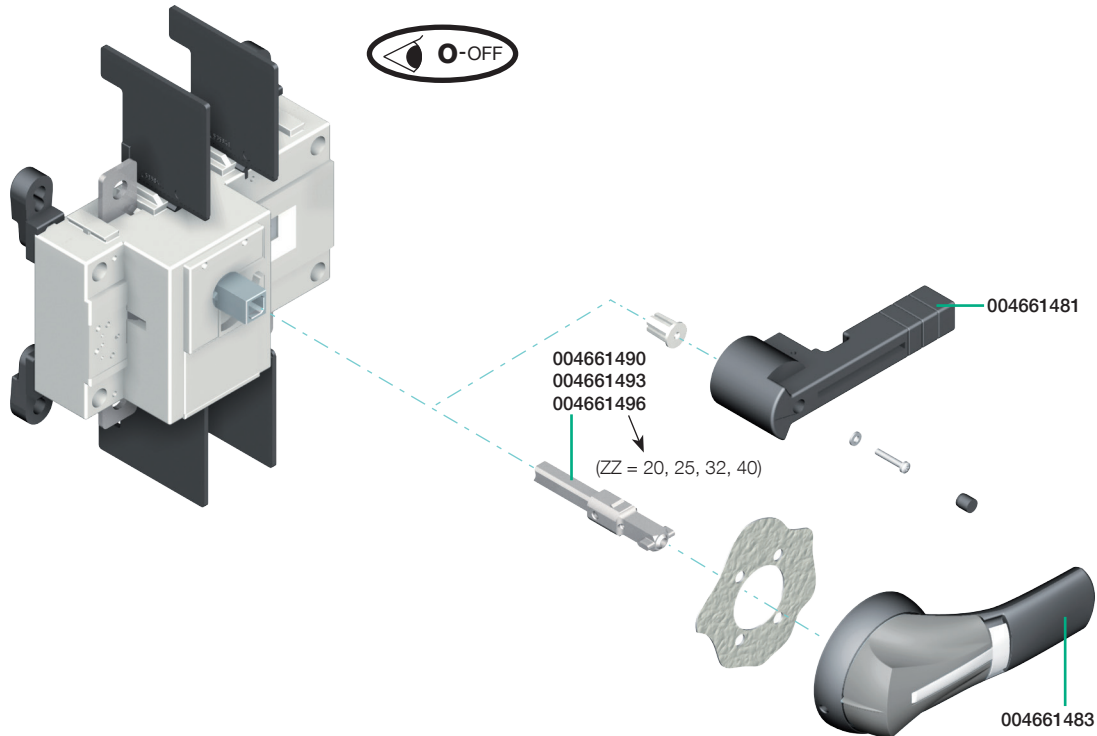
- ④ 004661858
- ⑤ 004661859

### Switch and accessories

L'interrupteur et ses accessoires

El interruptor y sus accesorios

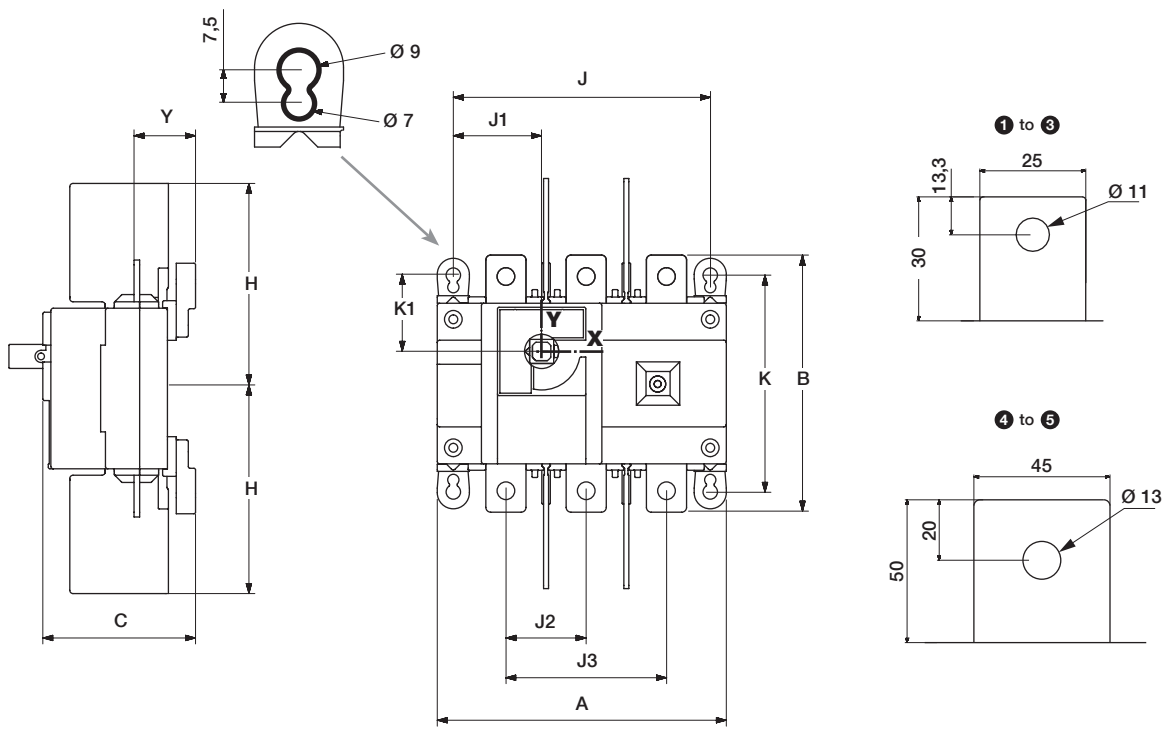
Аксессуары к выключателям нагрузки



\* not UL approved

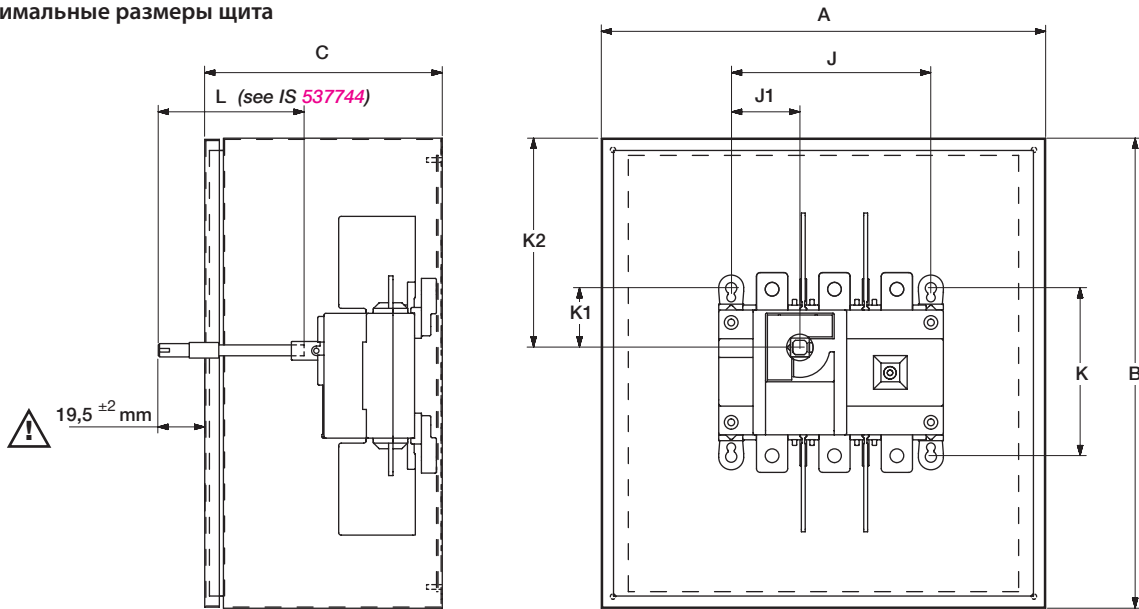


- ❶ 004661853
- ❷ 004661854
- ❸ 004661855
- ❹ 004661858
- ❺ 004661859



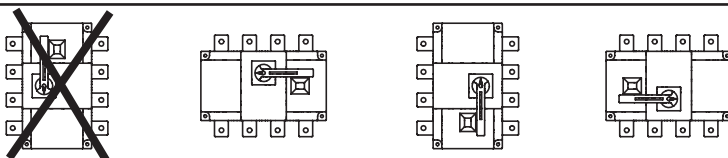
	A	B	C	H	J	J1	J2	J3	K	K1	Y
	mm										
❶ ❷ ❸	180	160	95	132,5	160	55	/	100	135	48	38,5
❹ ❺	230	260	126.5	203	210	75	65	/	195	67,5	51.5

Minimum enclosure dimensions  
 Minimalne dimenzije el. omare  
 Minimalne dimenzije el. ormara  
 Минимальные размеры щита

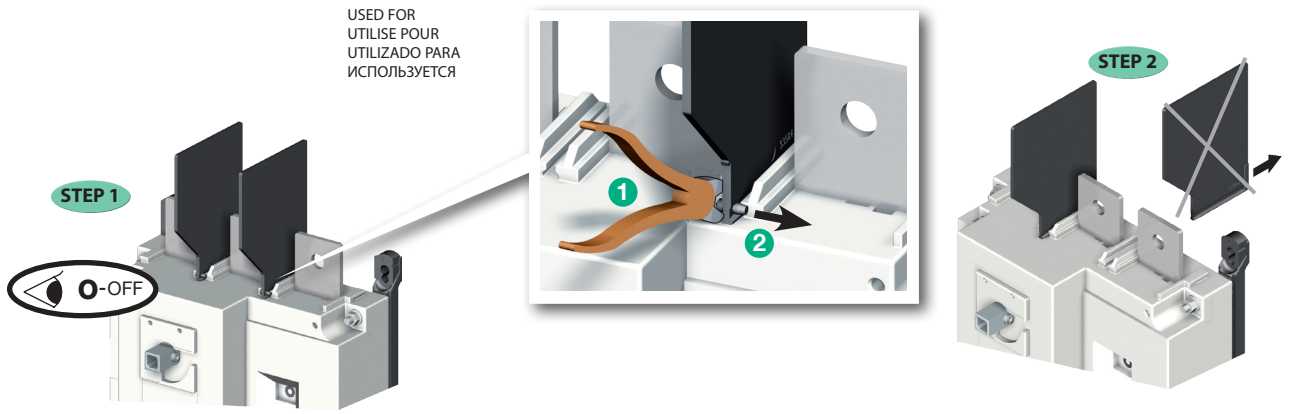


		A	B	C	J	J1	K	K1	K2	
		mm								
❶ ❷ ❸	98B & CSA	406	610	152	160	55	136	48	305	
❹ ❺	98B & CSA	610	914	203	210	75	195	68,5	457	

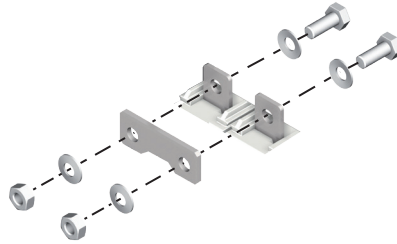
Mounting orientation  
 Montaža  
 Монтажное положение



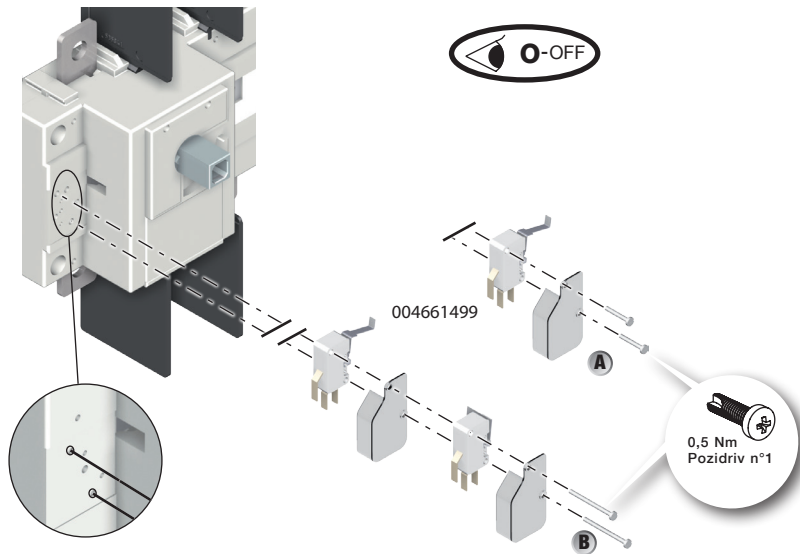
USED FOR  
UTILISE POUR  
UTILIZADO PARA  
ИСПОЛЬЗУЕТСЯ



$I_e \leq 325A$



**Mounting of auxiliary contacts**  
**Montaža pomožnega kontakta**  
**Montaža pomočnog kontakta**  
**Установка блока-контактов**



**Connection with cables and bars (IEC application)**

**Povezave**

**Vezivanje**

**Сечение подключаемых проводников**

$I_e$	Nominal Cu cable section Nazivni presek Номинальное сечение подключаемых проводников, Cu	Maximum Cu busbar width Max. presek Максимальная ширина шины, Cu	Min./Max. tightening torque Min./ Max. navor Min./ Max. момент прилагаемого усилия	
100 A	35 mm <sup>2</sup>	32 mm	20 Nm	26 Nm
160 A	70 mm <sup>2</sup>	32 mm	20 Nm	26 Nm
400 A	240 mm <sup>2</sup>	40 mm	40 Nm	45 Nm

Note : Cu or Al cables or bars are allowed  
Dovoljena uporaba Al ali CU vodnikov  
Dozvoleno sa Al ili Cu vodiči  
Примечание: допускается подключение алюминиевых или медных шин и проводов

**POLE CONNECTION IN SERIES**

**⚠ COMPULSORY**

For comprehension reason, only one type of connection is shown. As all poles are independent and non polarized, the pole connections in series can be done between adjacent or non-adjacent poles and on the same or opposite side of the product. The minimum number of pole to be connected in series must be as shown below for the given technical characteristics. Wire bending space as well as spacings have to be according to NEC or relevant installation standard. For this, the enclosure dimension might have to be increased. For bridging bar and serial connections not supplied by supplier, thermal effect have to be checked.

For multi-circuit products, the signs ① ② ③ represent wiring for each circuit. 2 or more separated circuits can also be connected together on the inverter side.

**SERIJSKA POVEZAVA**

**⚠ !OBVEZNO**

Simbolično je na shemah prikazan le eden od vezav, možnih je več, saj poli niso polarizirani. Kadar za mostiče ni uporabljena oprema proizvajalca stikal je potrebno preveriti temperaturne spremembe povezav. Številka 1, 2, 3 so oznake tokokrogov, kadar jih je več.

**SERIJSKA VEZA**

**⚠ !OBAVEZNO**

Na šemama je prikazana samo jedna od mogućnosti vezivanja, mogućih je više, jer poli nisu polarizirani. Pažljivo kod korištenja opreme za brikanje, ako nije od istog proizvođača onda treba proveriti grijanje kontakta i veza. Brojke 1, 2, 3 predstavljaju različite strojne krugove, kad se jih više priključuje na isti prekidač.

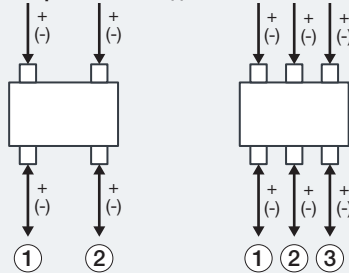
**ПОСЛЕДОВАТЕЛЬНОЕ СОЕДИНЕНИЕ ПОЛЮСОВ**

**⚠ ВАЖНО!**

В данной инструкции представлен только один способ подключения. Поскольку все полюсы независимы и не поляризованы, последовательное соединение полюсов может быть выполнено между соседними или несмежными полюсами с одной или противоположных сторон изделия. Минимальное количество полюсов, соединенных последовательно, показано на рисунке ниже и выбирается в соответствии с техническими характеристиками. Радиус изгиба кабеля, а также допустимые расстояния должны соответствовать региональным требованиям и стандартам. Для этого рекомендуемые габаритные размер щита могут быть увеличены. При монтаже соединительных мостиков другого производителя необходимо учитывать температурное воздействие. Для многоконтурных цепей подключение каждого контура производится независимо. Допускается подключение двух и больше отдельных цепей со стороны инвертора.

**600Vdc : 98B, CSA C22.2 Nr. 4, IEC 60947-3 (grounded) [one pole per circuit] (заземлённый) [один полюс на линию]**

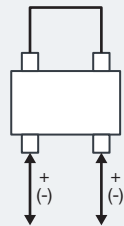
1 or multiple circuits / одна или несколько линий



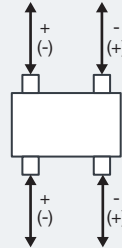
**1000Vdc : 98B, IEC 60947-3 - 600Vdc : CSA C22.2 Nr. 4 [2 poles in series per circuit] / [2 pola v seriji] [2 полюса последовательно]**

single circuit / одна линия

*Grounded*  
**Заземлённый**



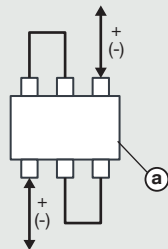
*Ungrounded*  
**Незаземлённый**



004661853  
004661854  
004661855  
004661858  
004661859

**1500Vdc : IEC 60947-3 - 1500Vdc : 98B - 600Vdc : CSA C22.2 Nr. 4 [3 poles in series min. per circuit] / [3 pola v seriji] [3 полюса последовательно]**

*Grounded*  
**Заземлённый**



*Ungrounded*  
**Незаземлённый**

